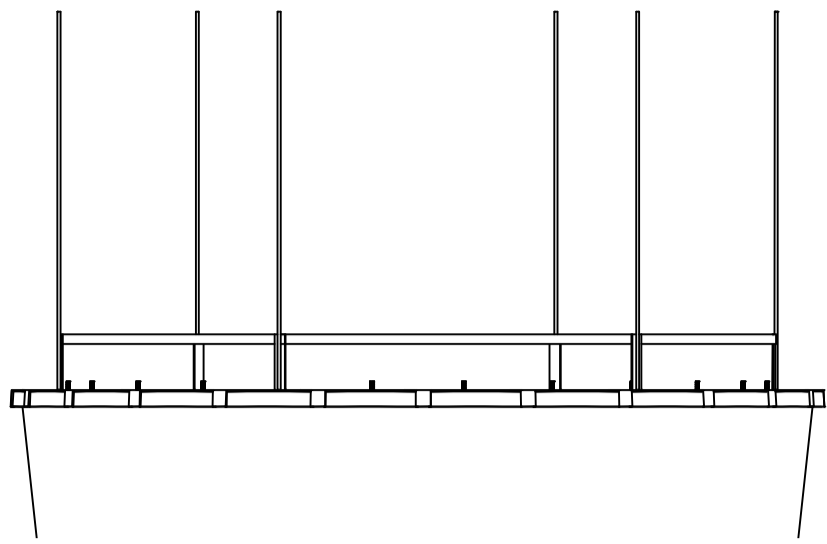
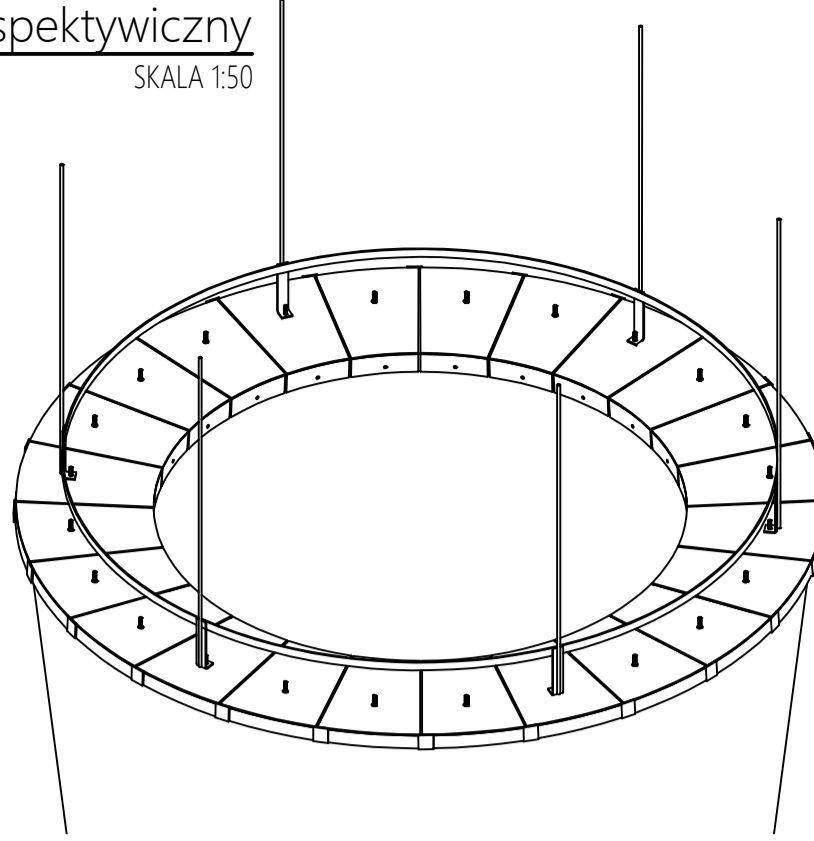


Widok z boku
SKALA 1:50

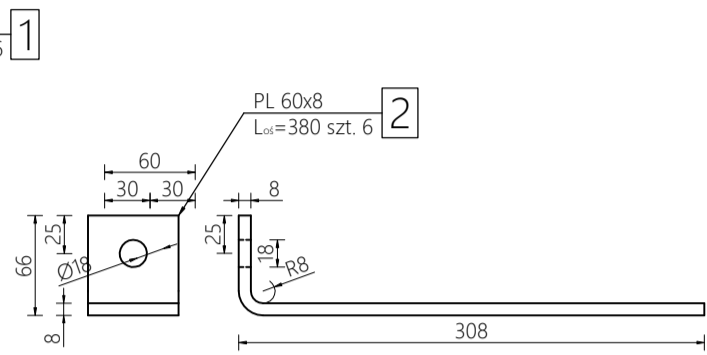


Widok perspektywiczny
SKALA 1:50



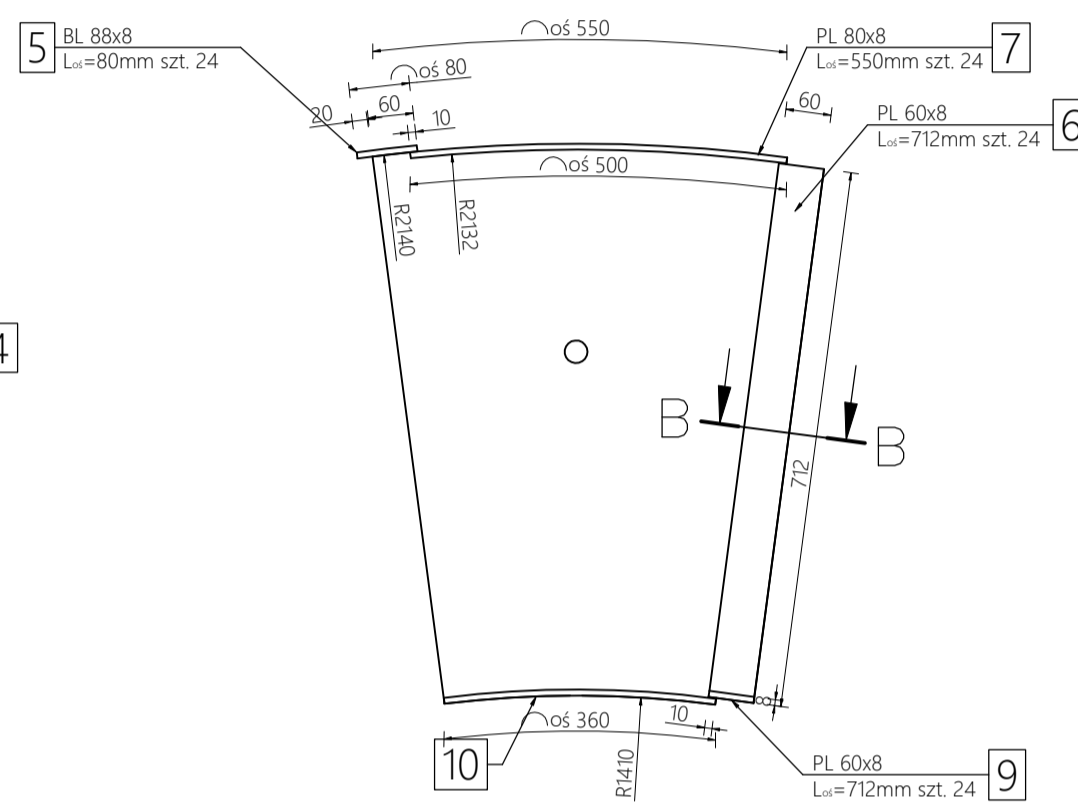
Głowica wraz z otokiem
SKALA 1:50

Iglica
SKALA 1:5

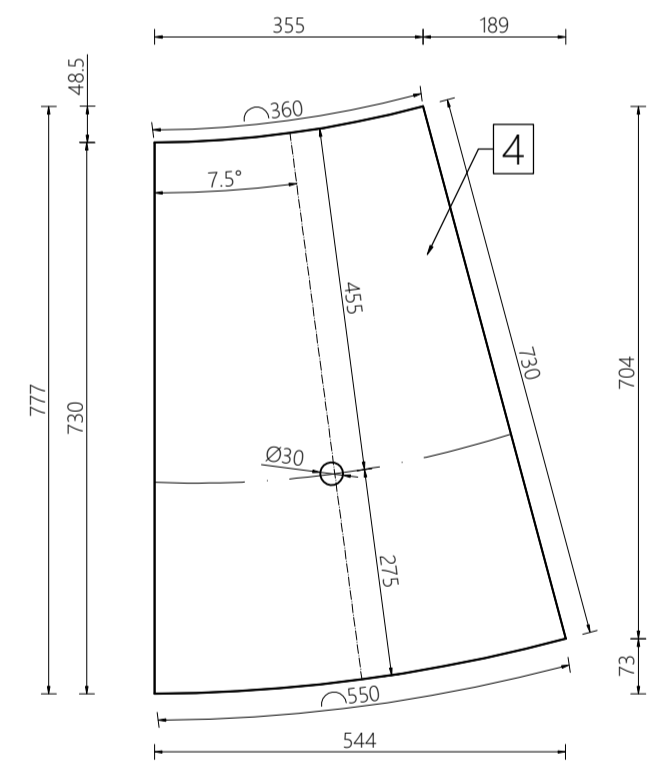
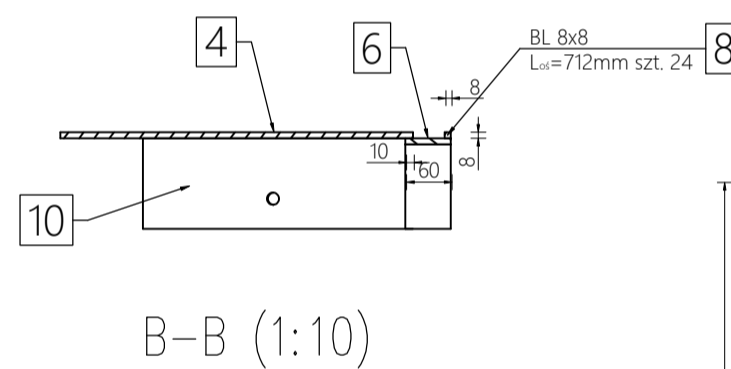
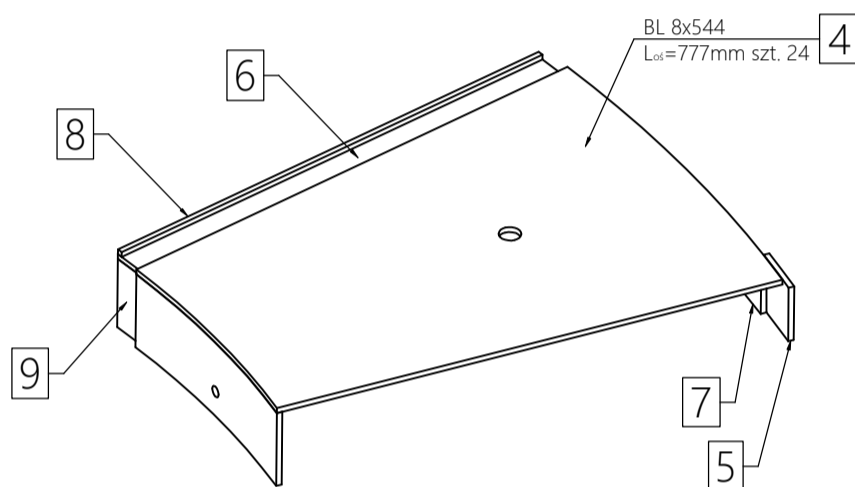


Płyta głowicy
SKALA 1:10

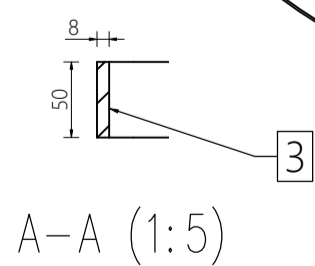
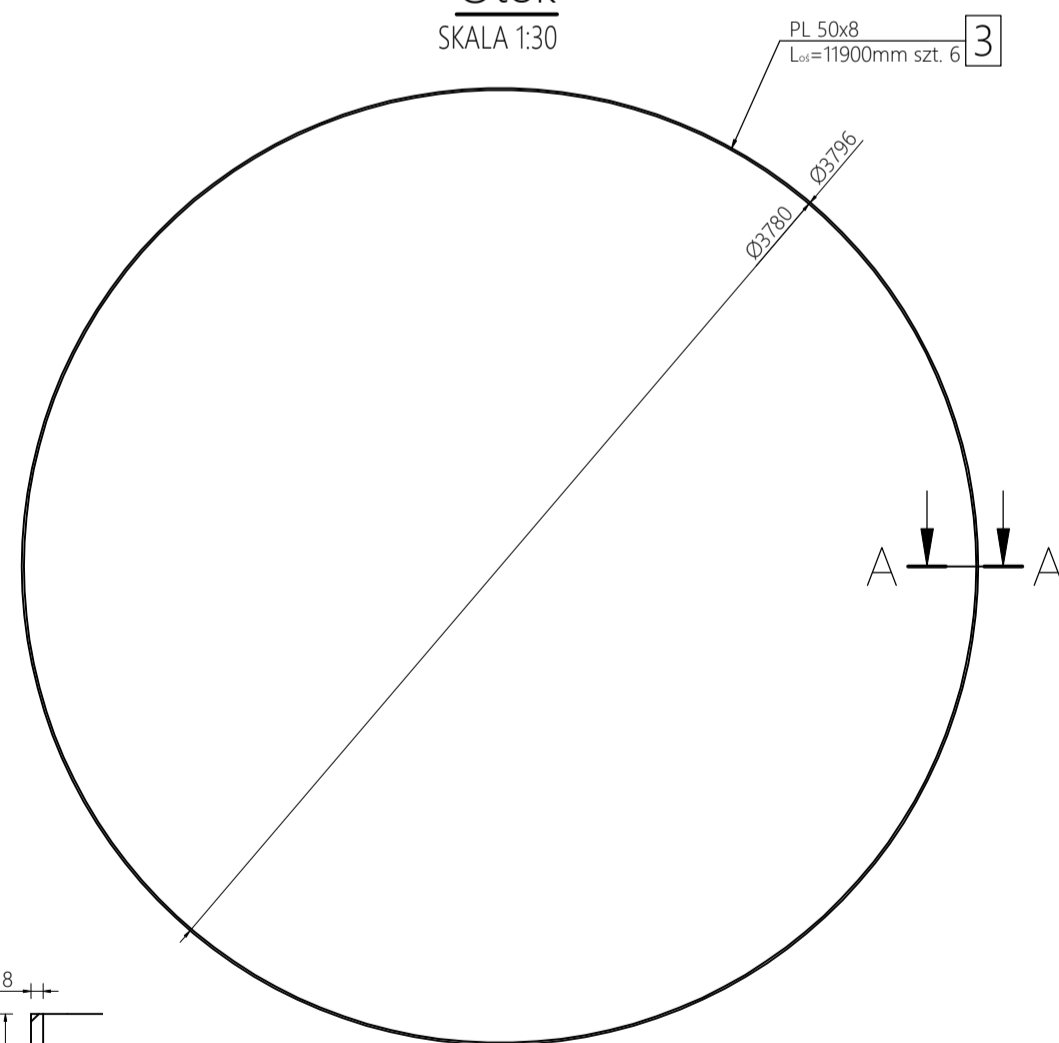
Widok z dołu
SKALA 1:10



Widok perspektywiczny
SKALA 1:10



Otok
SKALA 1:30



UWAGI :

1. Stal S355J2W+N
2. Nieoznaczone spoiny wykonywać:
- Spoiny pachwinowe grubości max. a=0,7xT1
min a=0,2xT2 (T1-el.cieńszy, T2-el.grubszy)
- Spoina czołowa o grubości a = 1.0g.
3. Wykonać sztuk 1.
4. Wymiary podano w mm.
5. Zabezpieczenia antykorozyjne podano w opisie technicznym.

EVEREST SP. Z O.O. SP. KOMANDYTOWA 85-010 Bydgoszcz, ul. Dworcowa 10			
Projektował: mgr inż. Władysław Węski upr. proj. AUB-KZ-7210/236/90 upr. bud. GP-KZ-7342/667/94 specj. konstrukcyjno-budowlana	Podpis:	Inwestor: Koluszkiwskie Przedsiębiorstwo Gospodarki Komunalnej Sp. z o.o.	
Sprawdził: mgr inż. Damian Węski upr. proj. POM/0309/PWOK/13 specj. konstrukcyjno-budowlana	Podpis:	Objekt: Komin żelbetowy H=120m	
Nr proj.: 20200102	Data: 01.2020.	Tytuł rys.: Głowica wraz z otokiem	
Branża: Konstrukcja	Skala: 1:50	Zmiana: 00	Nr rys.: 1003
Wymiar rys.: 594x420			