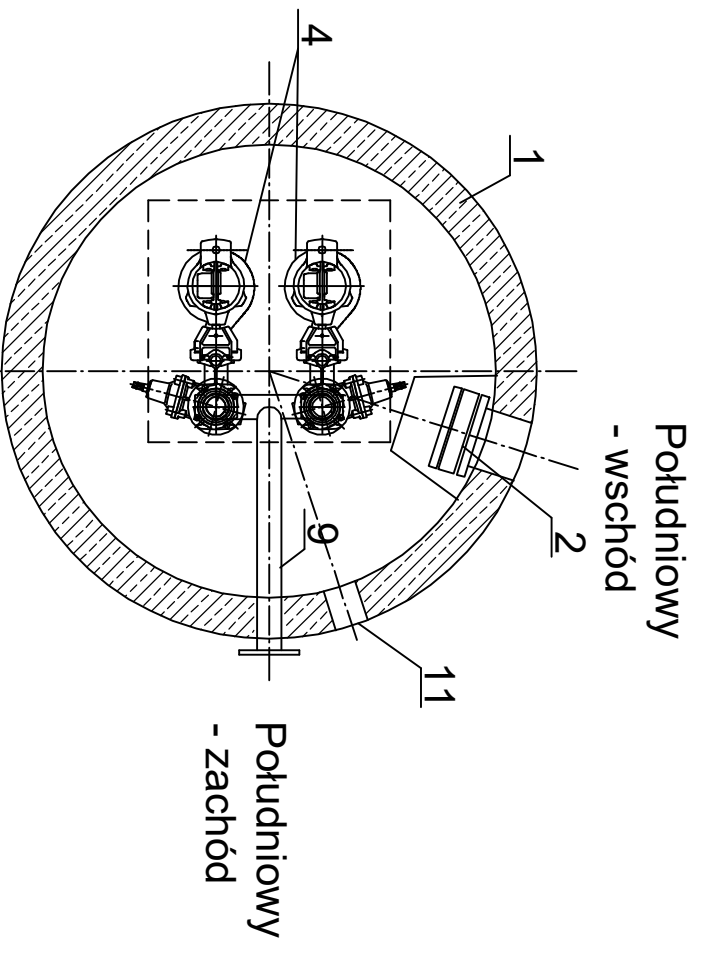


Podspypka piaskowa – gr. ok. 10 cm  
 Fundament z betonu C10/12 – gr. ok. 20 cm  
 Izolacja 2 x papa

ZESTAWIENIE ELEMENTÓW ZBIORNIKA

Nazwa materiału/urządzenia	J.m.	Ilość	Uwagi
Przykrycie włazowe 840x940 – stal 1.4301	szt	1	
Pokrywa lekka Ø1500 120 kN	szt	1	
Krąg żelbetowy Ø1500 h=1000mm	szt	3	
Krąg żelbetowy Ø1500 h=250mm	szt	1	
Spód studni żelbetowy z pełnym dnem Ø1500 h=1500mm	szt	1	
Przejście szczelne dla rur PVC DN200	szt	1	



1. zbiornik Ø1500 h=4900mm
2. wlot DN200 PVC z deflektorem + zasawa nożowa DN200
3. drabina zejściowa ze stali nierdzewnej
4. pompa Q=10,0 l/s; Hp=37,8 m.s.w.
5. pływak
6. pion tłoczny DN80
7. zawór zwrotny DN80
8. zasawa DN 80
9. wylot tłoczny DN80 stalowy z luźnym kołnierzem
10. kominek wentylacyjny
11. przepust kablowy Ø110 PVC
12. szafa sterownicza
13. kratka pomostowa
14. Hydromechaniczny zawór płuczący
15. Zawawa DN80mm + klucz + skrzylnka uliczna
16. Króciec DN80 ze złączem asenizacyjnym
17. Żuraw słupowy z wyciągarką ręczną

INWESTOR:	Koluszkowskie Przedsiębiorstwo Gospodarki Komunalnej sp. z o.o 95-040 Koluszki ul. Mickiewicza 4			SKALA: 1:25
NAMWA ZADANIA:	Remont przepompowni ścieków przy ul. Czarnieckiego (okolicie skrzyżowania z ul. Krańcową) w Koluszkach			NR RYSUNKU: 2
TREŚĆ RYSUNKU:	SCHEMAT POMPOWNI ŚCIEKÓW			
FUNKCJA:	IMIĘ I NAZWISKO:	SPECJALNOŚĆ:	NR UPRAWNIENI:	DATA:
PROJEKTOWAŁ:	A. Goleniewski	INSTALACYJNA W ZAKRESIE SIECI, INST. I URZĄDZ. CIEPLNYCH, WENTYL., GAZ., WODOCIĄG I KANAŁ.	LOD/2339/ POBS/14	05.2022
SPRAWDZIŁ:	P. Bobrowski	INSTALACYJNA W ZAKRESIE SIECI, INST. I URZĄDZ. CIEPLNYCH, WENTYL., GAZ., WODOCIĄG I KANAŁ.	MAZ/0201 /POOS/07	05.2022