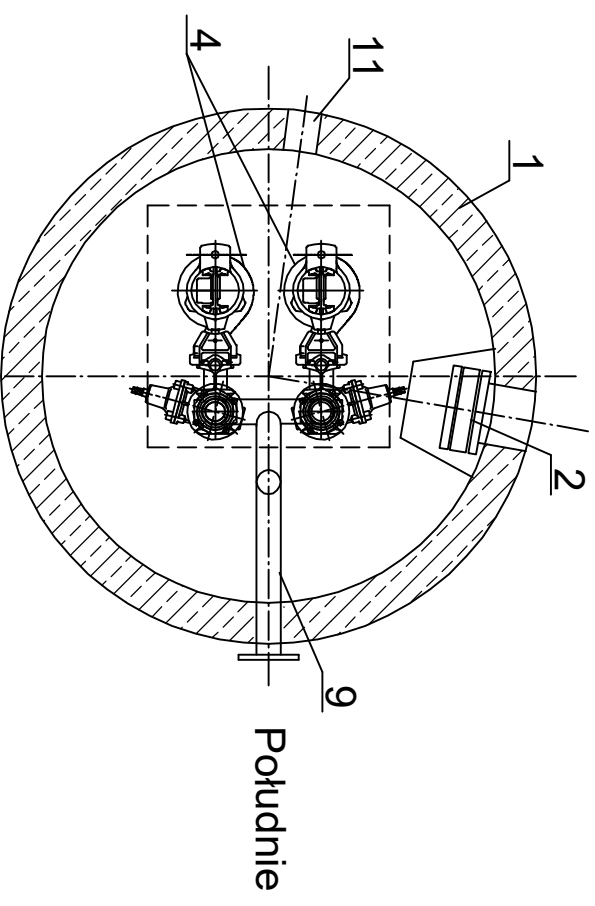


ZESTAWIENIE ELEMENTÓW ZBIORNIKA

Nazwa materiału/urządzenia	J.m.	Ilość	Uwagi
Przykręcie wkrętowe 840x940 – stal 1.4301	szt	1	
Pokrywa lekka Ø1500 120 kN	szt	1	
Krąg żelbetowy Ø1500 h=1000mm	szt	3	
Spód studni żelbetowy z pełnym dnem Ø1500 h=1500mm	szt	1	
Przejście szczelne dla rur PVC DN200	szt	1	



1. zbiornik Ø1500 h=4650mm
2. wlot DN200 PVC z deflektorem + zasawa nożowa DN200
3. drabina zejściowa ze stali nierdzewnej
4. pompa Q=10,0 l/s; Hp=17,0 m.s.w.
5. pływak
6. pion tłoczny DN80
7. zawór zwrotny DN80
8. zasawa DN 80
9. wylot tłoczny DN80 stalowy z kołnierzem
10. kominiek wentylacyjny
11. przepust kablowy Ø110 PVC
12. szafa sterownicza
13. kratka pomostowa
14. Hydromechaniczny zawór płuczący
15. Zauwa DN80mm + klucz + skrzylnka uliczna
16. Króciec DN80 ze złączem asenizacyjnym
17. Żuraw słupowy z wyciągarką ręczną

Izolacja 2 x papa
Fundament z betonu C10/12 – gr. ok. 20 cm
Podsyпка piaskowa – gr. ok. 10 cm

SCHEMAT POMPOWNI ŚCIEKÓW			
INWESTOR:	Koluszkowskie Przedsiębiorstwo Gospodarki Komunalnej sp. z o.o 95-040 Koluszki ul. Mickiewicza 4		
NAZWA ZADANIA:	Remont przepompowni ścieków przy ul. Czarnckiego (skrzyżowanie z ul. Asnyka) w Koluszkach		
TREŚĆ RYSUNKU:			
FUNKCJA:	IMIĘ I NAZWISKO:	SPECJALNOŚĆ:	NR UPRAWNIENI:
PROJEKTOWAŁ:	A. Goleniewski	INSTALACYJNA W ZAKRESIE SIECI, INST. I URZĄDZ. CIEPLNYCH, WENTYL., GAZ., WODOCIĄG. I KANAŁ.	LOD/2339/ POBS/14
SPRAWDZIŁ:	P. Bobrowski	INSTALACYJNA W ZAKRESIE SIECI, INST. I URZĄDZ. CIEPLNYCH, WENTYL., GAZ., WODOCIĄG. I KANAŁ.	MAZ/0201 /POOS/07
			DATA:
			05.2022
			05.2022
			PODPIS:
			2
			NR RYSUNKU:
			1:25
			SKALA:
			1:25