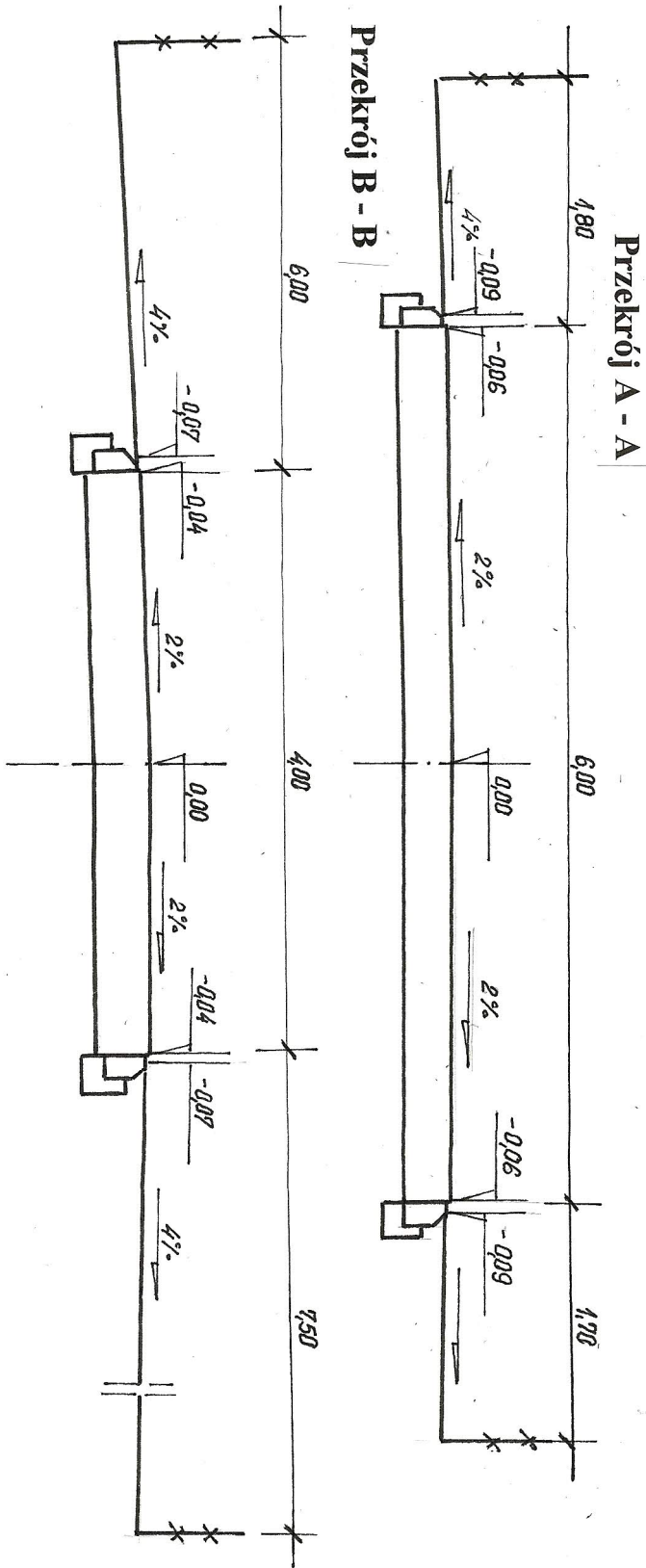


PRZEKRÓJ NORMALNY

skala 1:50



Nr rys.		Stadium		Branża		Skala	
2		Zgłoszenie		Drogowa		1:50	
Przebudowa drogi - odtworzenie nawierzchni		Projektował		Podpis		Objekt	
Andrzej Świsiek 93-4031642, ul. Woźnica 13		mgr inż. Andrzej Świsiek		Przebudowa drogi - odtworzenie nawierzchni związanych z budową sieci wodociągowej wraz z przyłączami w granicy pasa drogowego		Ulica Jagiellońska Koluski	
Adres		Inwestycji		Treść		Materiały do zgłoszenia robót	
Przebudowa drogi - odtworzenie nawierzchni		Ulica Jagiellońska Koluski		Dziątka nr 36, obręb 4		Przekrój normalny Lipiec 2013	