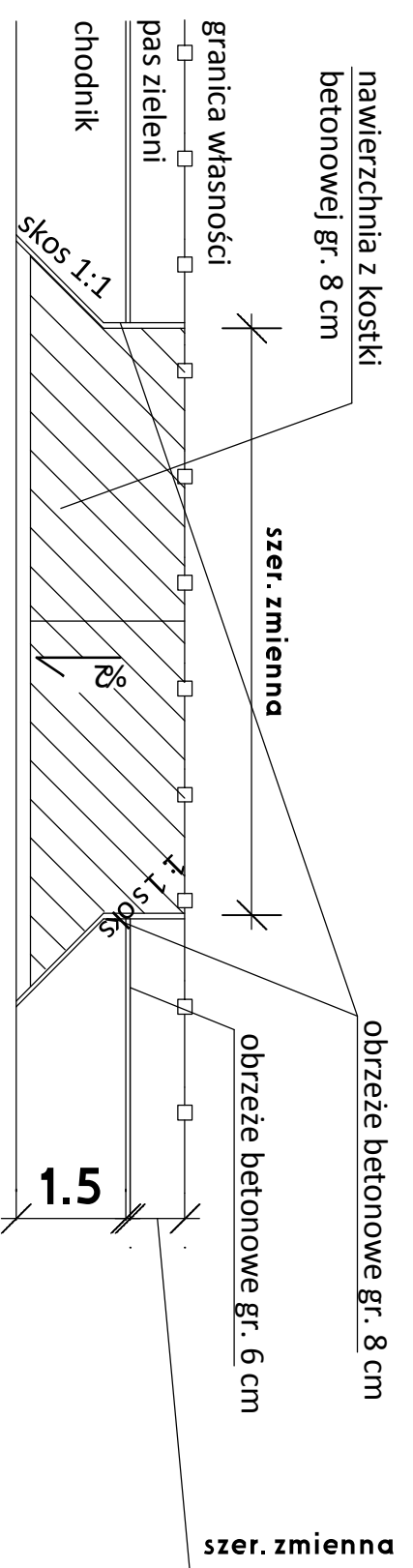
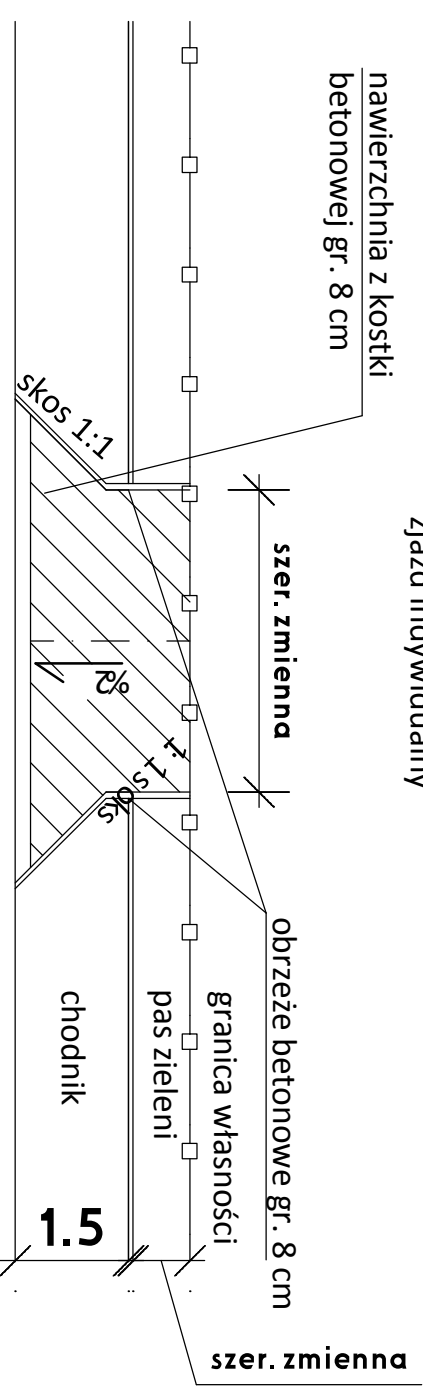


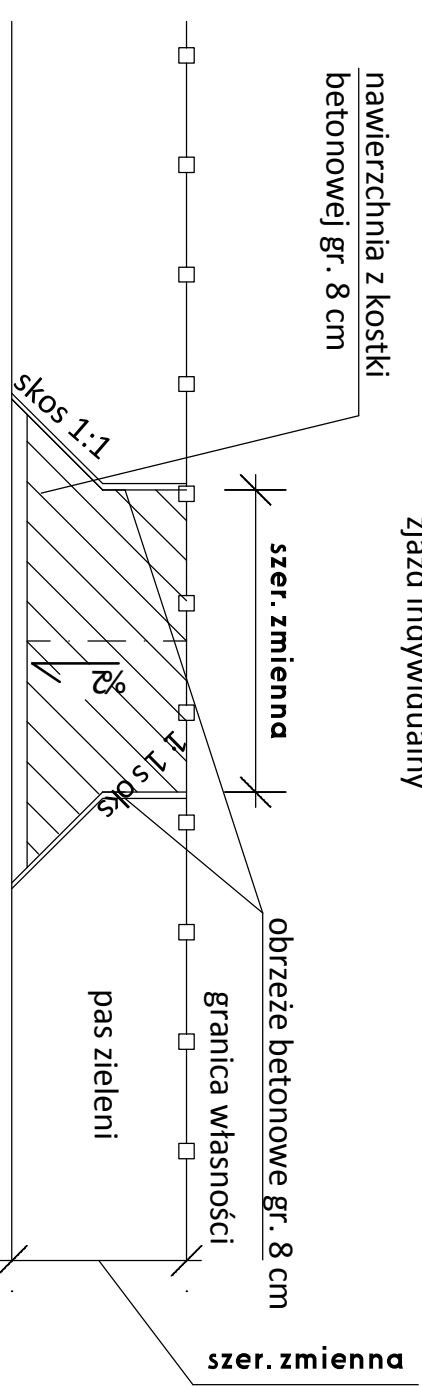
zjazd indywidualny wspólny



zjazd indywidualny



zjazd indywidualny



|                  |             |  |                  |
|------------------|-------------|--|------------------|
| Nr rys.          | Stadium     | Andrzej Świsiek<br>93-403 Łódź ul. Woźniczka 13                |                  |
|                  |             | 2  | zgłoszenie robót |
| Objekt           | Projektował | Remont chodnika i zjazdów<br>ul. Jagiełłońskiej w Kaszках      |                  |
| Adres inwestycji | Sprawił     | mgr inż.<br>Marek Piotrowski<br>Nr Upr. 280/Sz/86              |                  |
|                  |             | Kaszyki<br>ul. Giełłowska,<br>Geometria zjazdów<br>Lipiec 2014 |                  |
|                  |             | Treść rysunku  |                  |
|                  |             | Branża   | Skala            |
|                  |             | Drogowa  | 1:100            |
|                  |             | Podpis   |                  |