

Drabina włazowa

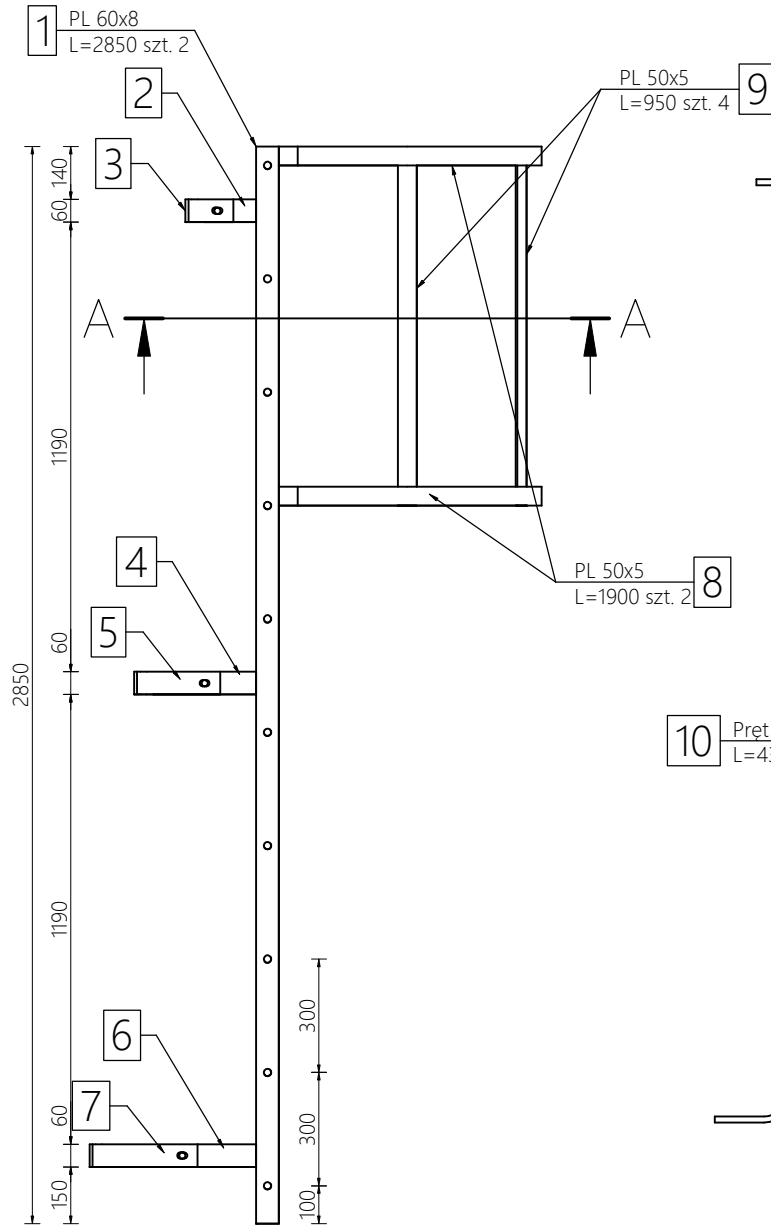
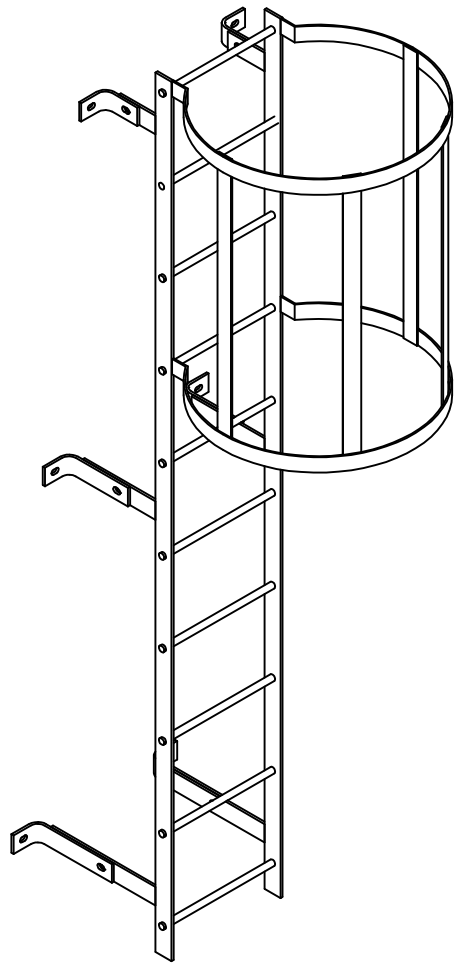
SKALA 1:20

Widok z góry

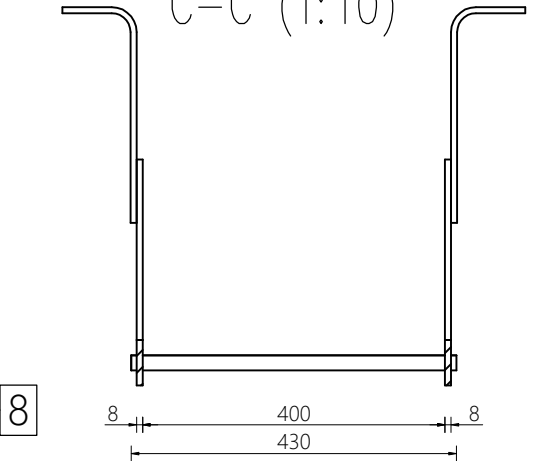
SKALA 1:20

Widok perspektywiczny

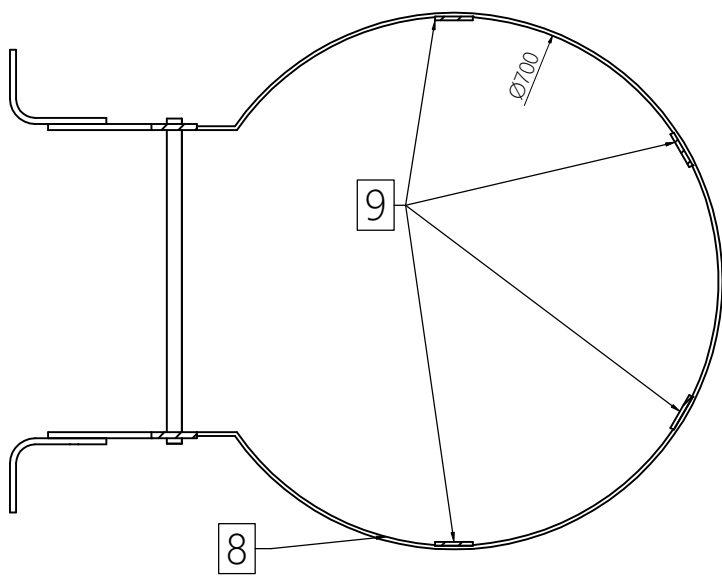
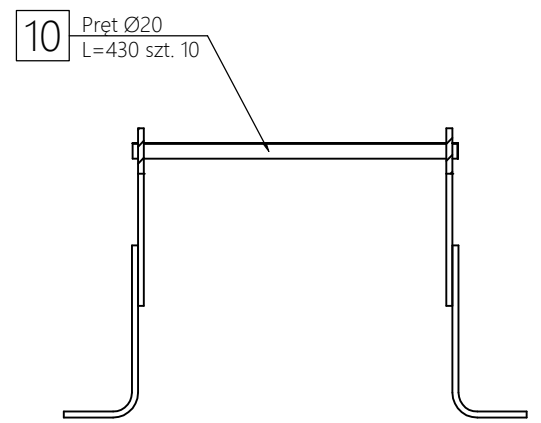
SKALA 1:20



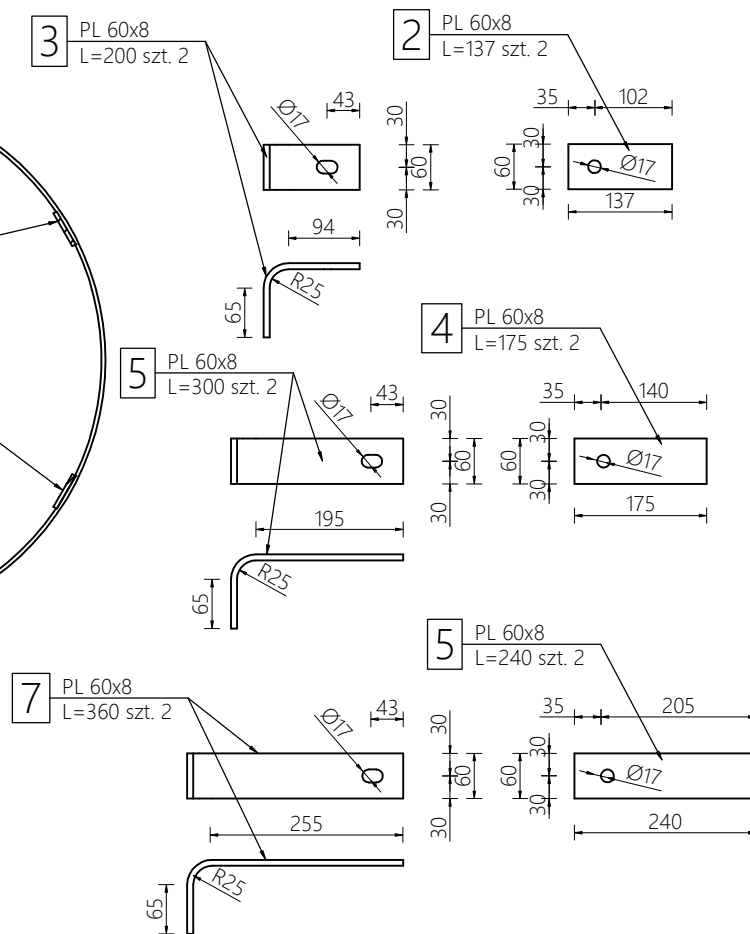
C-C (1:10)



B-B (1:10)



A-A (1:10)



UWAGI :

1. Stal S235JR
2. Nieoznaczone spoiny wykonywać:
 - Spoiny pachwinowe grubości max. a=0,7xT1 min a=0,2xT2 (T1-el.cieńszy, T2-el.grubszy)
 - Spoina czołowa o grubości a = 1.0g.
3. Wykonać sztuk 1.
4. Wymiary podano w mm.
5. Zabezpieczenia antykorozyjne podano w opisie technicznym.

EVEREST SP. Z O.O. SP. KOMANDYTOWA 85-010 Bydgoszcz, ul. Dworcowa 10			
Projektował: mgr inż. Władysław Wenski upr. proj. AUB-KZ-7210/206/90 upr. bud. GP-KZ-7342/667/94 specj. konstrukcyjno-budowlana	Podpis:	Investor: Koluszkowskie Przedsiębiorstwo Gospodarki Komunalnej Sp. z o.o.	
Sprawdził: mgr inż. Damian Wenski upr. proj. POM/0309/PWOK/13 specj. konstrukcyjno-budowlana	Podpis:	Obiekt: Komin żelbetowy H=120m	
Nr proj.: 20200102	Tytuł rys.: Drabina włazowa		
Branża: Konstrukcja	Data: 01.2020.		
Wymiar rys.: 297x420	Skala: 1:20	Zmiana: 00	Nr rys.: 1005