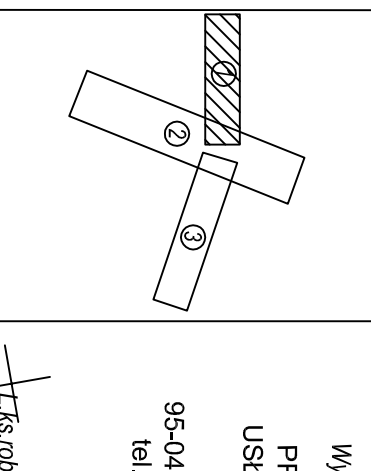


woj. łódzkie
pow. łódzki wschodni
gm. koluski
obr. **TUROBOWICE**
dz. 103/181,266 - droga
obr. Kazimierzów
dz. 54 - droga

MAPA SYTUACYJNO - WYSOKOŚCIOWA 1:500
z geodezyjną inwentaryzacją urządzeń podziemnych
do celów projektowych

Mapę niniejszą opracowano na podstawie mapy zasadniczej seria 123.114.072.073, 074, 083, 121, 122,
oraz pomiaru uzupełniającego w terenie z m-cia marca 2011r.
Układ współrzędnych "1965"

Aktualna na dzień 24.03.2011r.



Wykonawca:
**PRZEDSIĘBIORSTWO
USŁUG GEODEZYJNYCH
"GEOKOL"**
95-040 Koluski ul. Brzezińska 51
tel./fax (44) 714-02-38
ul. Kas.rob. 60/2011

Geodeta Uprawniony
Jerzy Siawczy
upr. 6270
Koluski, dn. 05.04.2011r.

Geodeta Uprawniony
Jerzy Siawczy
ul. Kas.rob. 60/2011

WAGA 1
Nie wyklucza się istnienia w terenie innych przewodów o których brak informacji. Wynika to z zaszczyt historycznych lub niedopełnienia przepisów zgłoszenia do inwentaryzacji (Ustawa Prawo Geodezyjne i Kartograficzne Dz. Ust. Nr. 100/2000 pozycja 1086 z póź. zmianami)

STAROSTA POWIATU ŁÓDZIEGO WSCHOĐNIEGO
ZESPÓŁ URZĄDNIANIĄ DOKUMENTACJI PROJEKTOWEJ
90-002 ŁÓDŹ, ul. Towarowa 28, tel. 632-98-28
Na podstawie art. 28 i 1 litery a) pkt 1) i 2) oraz pkt 2) i 3) art. 43 ust. 1) ustawy z dnia 14 czerwca 1965r. "Przepisy wprowadzające projektodawstwo i dokumentację projektową" (Dz. Ust. z dnia 18.06.1965r. poz. 1268) Uprawniłem wykonać projektowanie i dokumentację projektową.

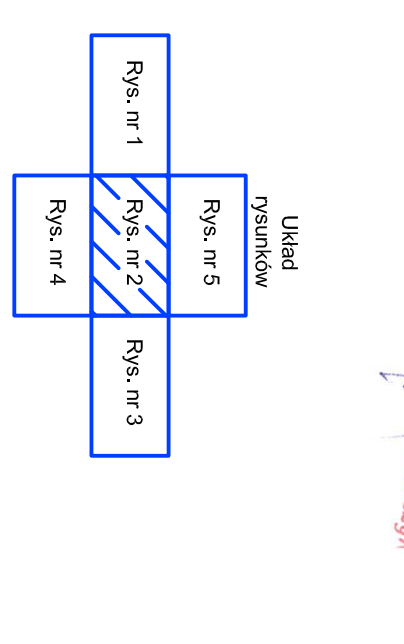
15.04.2011
15.04.2011
15.04.2011

Z Ur. Starosty
DYREKTOR PROJEKT
Krzysztof Borosz

LEGENDA:
— projekowana sieć wodociągowa PE Dn 160/110
— projekowana przyłącza wodociągowe PE Dn 40
— linia regulacyjna

Wykonawca	Kompozytor	Projektant
Przedsiębiorstwo Usług Geodezyjnych "GeoKol"	Jerzy Siawczy	Jerzy Siawczy
Przebieg linii regulacyjnej		
Przebieg przyłączy		
Przebieg sieci wodociągowej		
Przebieg przyłączy		

Wzrost techniczny wykonawcy	Wzrost techniczny projektanta
12000WV	12000WV
Projekt zagospodarowania terenu	
Skala	1:500
Liczba arkuszy	
2	
Zblagniew Cebula	



STAROSTA ŁÓDZKI WSCHOĐNI
POWIATOWY OSKODER DOKUMENTACJI
DLA POWIATU ŁÓDZIEGO WSCHOĐNIEGO
w sprawie zlecenia wykonania projektu i dokumentacji projektowej
dokonał aktualizacji treści art. 5 ust. 1 pkt 1) i 2) i art. 43 ust. 1) pkt 2) i 3) ustawy z dnia 14 czerwca 1965r. "Przepisy wprowadzające projektodawstwo i dokumentację projektową" (Dz. Ust. z dnia 18.06.1965r. poz. 1268) Uprawniłem wykonać projektowanie i dokumentację projektową.

15.04.2011
15.04.2011
15.04.2011

Z Ur. Starosty
Krzysztof Borosz